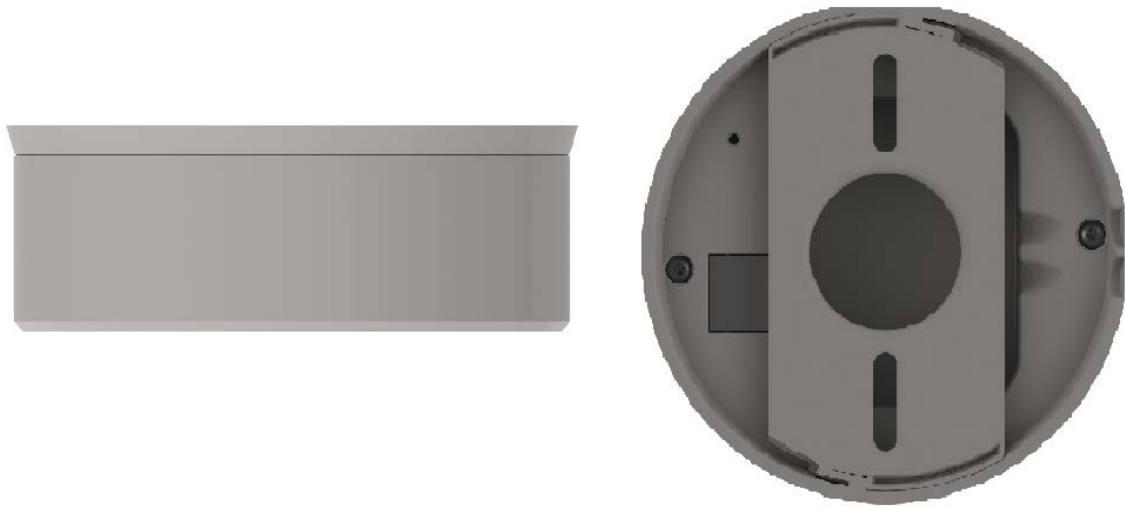




LigoWave



# APC button af

Wireless Device

# DATASHEET

# APC button af

APC Button af体积小，是一款高性能、高稳定性的2.4 GHz室内型AP，专为家庭办公和中小型企业应用而设计。低调简洁的外观设计、稳定强健的操控性能使它成为持久墙式或吸顶式安装的理想设备。

产品最大功率可达23 dBm，内部集成具备MIMO 2x2技术的先进802.11n无线内核，并向下兼容802.11b/g产品，可以快速、安全、高效的提供稳定高速的无线网络连接。

双固件映像保证了设备进行安全的软件升级。在固件升级失败时，设备将用原固件进行重启。802.3af 标准支持采用PoE交换机进行设备供电，一个端口一根网线，使得设备安装更加灵活易用。

产品具有可靠、先进、功能丰富的操作系统，可支持网桥/路由和中继模式（中继模式下，设备可同时作为接入点和客户端工作）。此外，产品的图形用户界面（GUI）基于Adobe Flex设计，界面友好，且无需重启配置就可立即生效。软件内包含了站点扫描、天线校准、延时重启、频谱分析等非常实用的安装辅助工具，并且与基于WNMS（无线网络管理系统）的云版本相兼容。

## 应用实例



## 无线

WLAN 标准	IEEE 802.11 b/g/n
传输模式	MIMO 2x2
工作模式	接入点（自动WDS），工作站，工作站WDS，无线中继（Repeater）
无线频段	2.402 - 2.484 GHz
发射功率	最高23dBm
接受灵敏度	-96 ~ -74 dBm（因调制方式而异）
信道带宽	20, 40 MHz
调制方式	802.11 g/n: OFDM (64-QAM, 16-QAM, QPSK, BPSK) 802.11 b: DSS (CCK, DQPSK, DBPSK)
数据速率	802.11 n: 300, 270, 240, 180, 120, 90, 60, 30 Mbps 802.11 g: 54, 48, 36, 24, 18, 12, 9, 6 Mbps

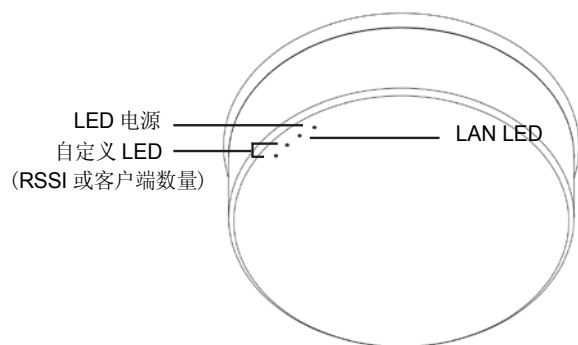
数据速率	802.11 n: 300, 270, 240, 180, 120, 90, 60, 30 Mbps 802.11 g: 54, 48, 36, 24, 18, 12, 9, 6 Mbps 802.11 b: 11, 5.5, 2, 1 Mbps
纠错方式	FEC, 选择性ARQ
双工模式	时分双工
<b>天线</b>	
类型	2x内置全向天线
增益	3 dBi
<b>有线</b>	
接口	10/100 Base-T, RJ45
<b>网络</b>	
工作模式	网桥, 路由
WAN	静态IP, 动态IP, PPPoE
NAT	有NAT路由或无NAT路由
静态路由	支持
DHCP	禁用, 中继, 服务器
端口转发	支持
VLAN	对于管理和数据支持
<b>软件</b>	
基本	能够定义/限制频率, 信道带宽, EIRP, 调制方式, 所有配置可以实时更改
高级无线功能	ATPC (自动发射功率控制), 自动信道选择, 自动调制方式选择
无线安全	WEP, 个人 WPA/WPA2, 企业 WPA/WPA2, 无线ACL, 用户隔离, UAM (WEB Portal认证)
无线QoS	WMM
网络	NAT, 静态路由, 防火墙, 端口转发, VLAN, 流量控制
服务	DHCP服务器, SNMP服务器, NTP客户端, 警报, 远程系统日志, 无线和以太网统计, 带宽限制
管理	HTTP(S) GUI, SSH CLI, SNMP read, WNMS, 下载排除故障文件, ICMP重置
工具	天线校准, 站点扫描, 延时重启, Ping, 路由追踪, 频谱分析
系统监测	SNMP v1/2c/3 服务器, 系统日志, 系统告警 (通过SNMP陷阱和SMTP通知发送)
<b>物理特性</b>	
尺寸	103 mm (长) × 103 mm (宽) × 29 mm (高)
重量	86 g
设备供电	未配
电源	48 VDC PoE (802.3af), 或 48 V无源PoE适配器
功耗	3.6 W
<b>工作环境</b>	
温度	0° C ~ +55° C
湿度	0 ~ 90 % (非凝露)

法规

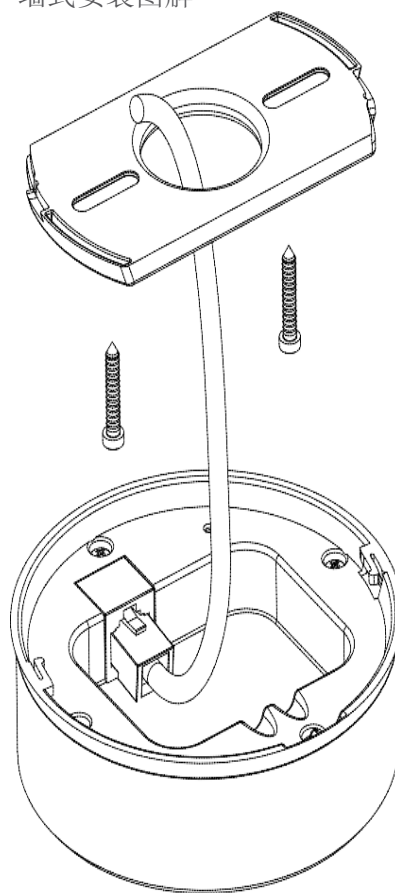
认证

符合FCC/CE/Safety/RoHS标准

LED 说明



吸顶式 / 墙式安装图解



APC button af